

## La scolarité

14h d'enseignement professionnel par semaine  
**22 semaines** d'immersion en **entreprise**  
Possibilité de suivre un programme **Erasmus+**

## Le métier

Fabriquer des pièces mécaniques  
Piloter des machines-outils  
Intervenir dans tous les domaines de la mécanique  
Réaliser des études de produits complexes

## Les qualités essentielles

Minutieux / minutieuse  
Habile  
Curieux / curieuse

## Le salaire / l'embauche

De 1100 à 1900€ brut en début de carrière  
94 offres d'emploi en CDI en Auvergne-Rhône-Alpes (source pôle emploi novembre 2019)

## Les débouchés

Les industries mécaniques

## L'évolution

Opérateur / opératrice d'usinage  
Technicien / technicienne mécanique  
Dessinateur / dessinatrice industrielle

## Les poursuites d'études

(dans notre établissement)  
BTS Conception des Processus de  
Réalisation de Produits  
BTS Conception de Produits Industriels



04.71.07.28.00



**Formation sous statut scolaire ou en apprentissage\***

*\* à partir de la classe de première*

**Possibilité de mini stage d'immersion\***

*\* rendez-vous à prendre auprès du collège*

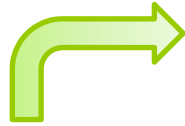


# Bac Pro Technicien d'Usinage

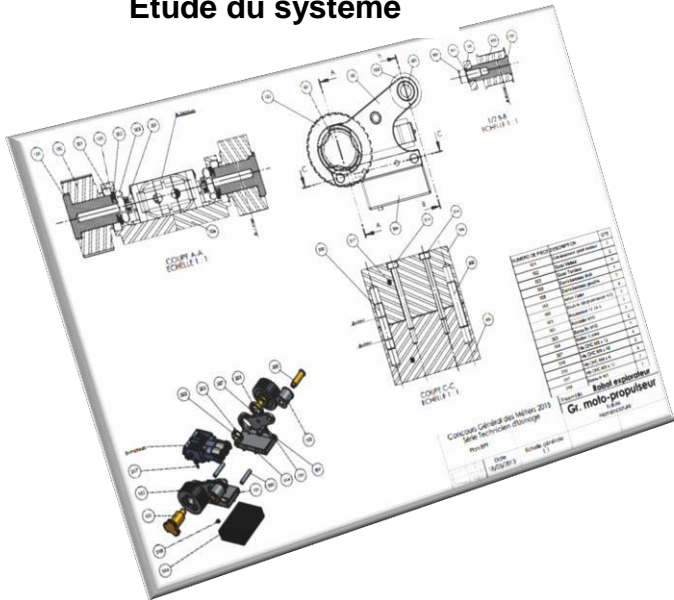


# Pilote de machine-outil à commande numérique c'est quoi ?

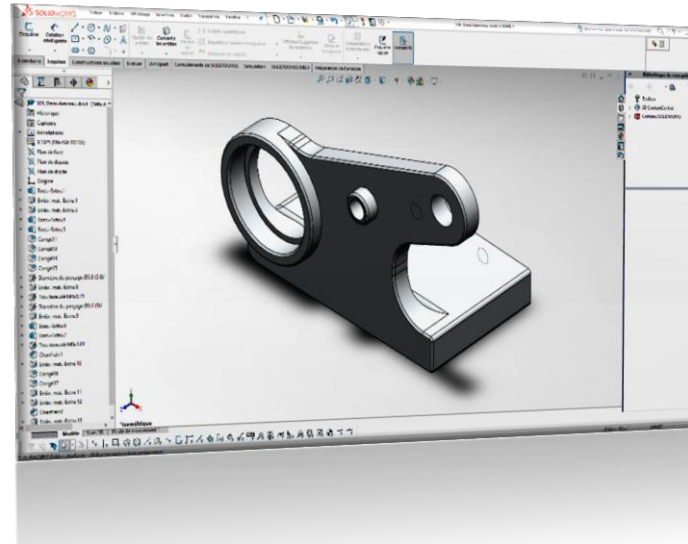
**Un dessinateur industriel**



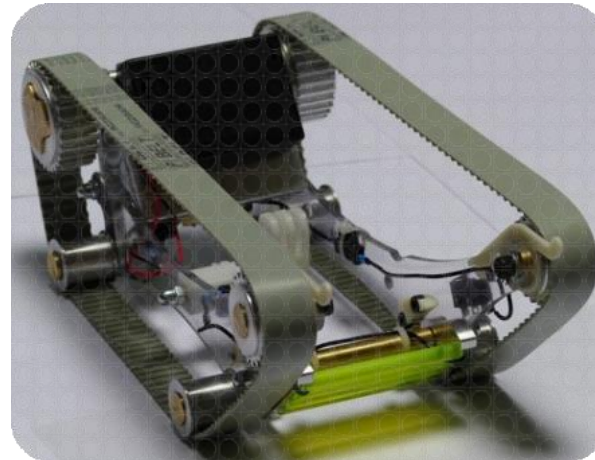
Etude du système



Dessin de la pièce avec SolidWorks



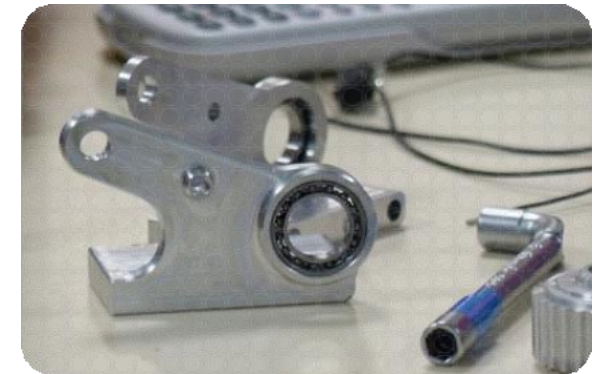
Assemblage et contrôle du fonctionnement



**Un opérateur régleur**



Fabrication et contrôle de la pièce



**Un opérateur de contrôle**



Pour en savoir plus !