

La scolarité

14h d'enseignement professionnel par semaine
22 semaines d'immersion en **entreprise**
Possibilité de suivre un programme **Erasmus+**

Le métier

Fabriquer des pièces mécaniques
Piloter des machines-outils
Intervenir dans tous les domaines de la mécanique
Réaliser des études de produits complexes

Les qualités essentielles

Minutieux / minutieuse
Habile
Curieux / curieuse

Le salaire / l'embauche

De 1100 à 1900€ brut en début de carrière
94 offres d'emploi en CDI en Auvergne-Rhône-Alpes (source pôle emploi novembre 2019)

Les débouchés

Les industries mécaniques

L'évolution

Opérateur / opératrice d'usinage
Technicien / technicienne mécanique
Dessinateur / dessinatrice industrielle

Les poursuites d'études

(dans notre établissement)
BTS Conception des Processus de
Réalisation de Produits
BTS Conception de Produits Industriels



04.71.07.28.00



Formation **sous statut scolaire** ou en **apprentissage***

* à partir de la classe de première

Possibilité de **mini stage d'immersion***

* rendez-vous à prendre auprès du collège

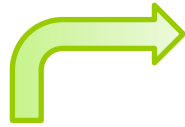


Bac Pro Technicien d'Usinage

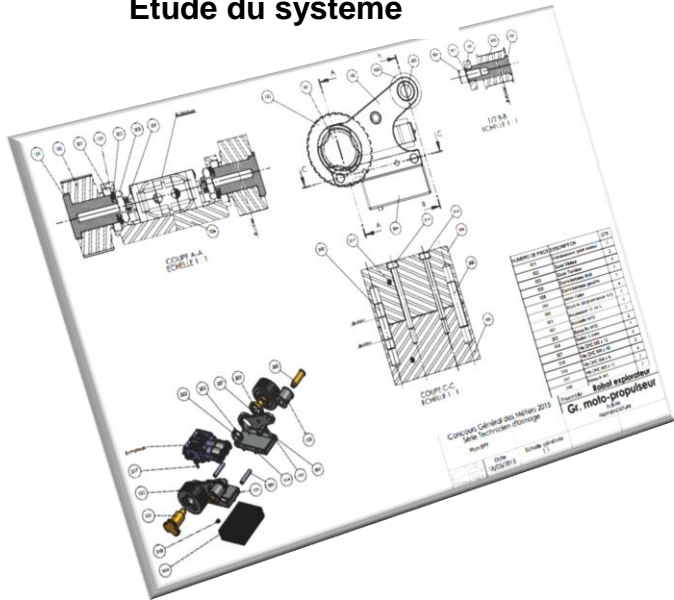


Pilote de machine-outil à commande numérique c'est quoi ?

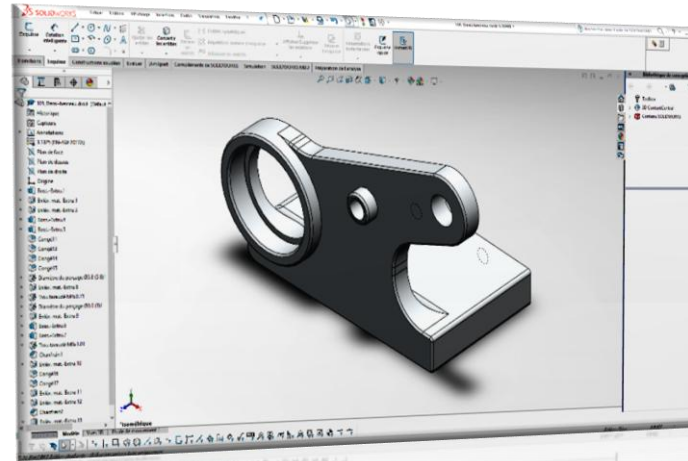
**Un dessinateur
industriel**



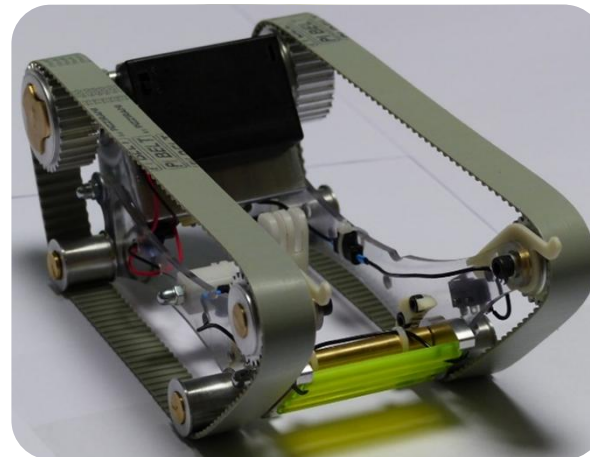
Etude du système



Dessin de la pièce avec SolidWorks



Assemblage et contrôle
du fonctionnement



**Un opérateur
régleur**



Fabrication et contrôle
de la pièce



**Un opérateur de
contrôle**



Pour en savoir plus !